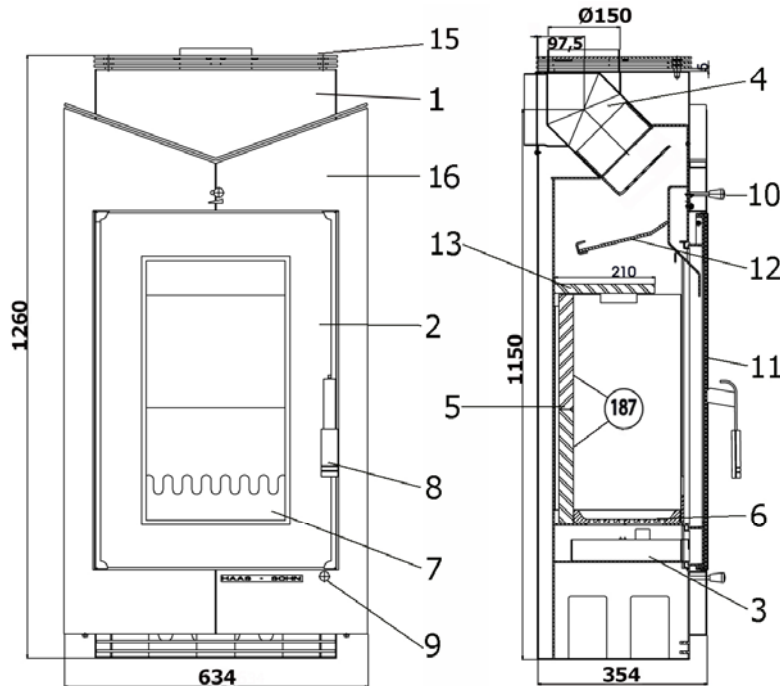


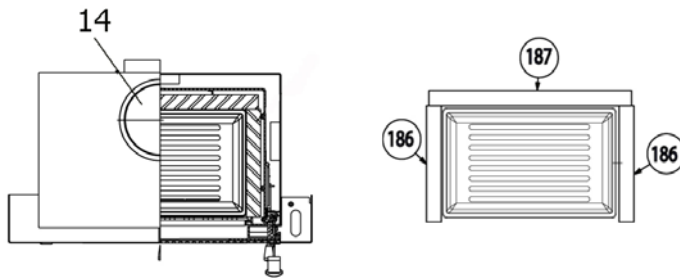
# Geräteblatt Kaminofen Alta 218.17

## Art. Nr.4218171



**Geeignete Brennstoffe:**  
Zur Verbrennung in Ihrem Kaminofen sind folgende Brennstoffe zugelassen (siehe dazu auch Kapitel 5.1.):  
trockenes, gut abgelagertes, naturbelassenes Holz,  
Holzbriketts nach DIN 51731,  
Braunkohlebriketts 6" und 7".

**Brennstoffmengen, Einstellung der Verbrennungsluftregler, Betriebsweise:**  
siehe Kapitel 5.4, 5.5 und 5.6 in der Bedienungsanleitung sowie Tabelle unten.



| Artikelnr. | Stein Nr. | Abmessung  |
|------------|-----------|------------|
| 183112     | 186       | 480x225x30 |
| 183113     | 187       | 410x240x30 |

| Brennstoffe               | max. Brennstoffmenge            | Primärluftregler (9, rechts) (Luftstrom durch den Rost) | Sekundärluftregler (10, oben) |
|---------------------------|---------------------------------|---|-------------------------------|
| Scheitholz, Holzbriketts: | 2 – 3 Scheite (ca. 2 – 2,5 kg)  | ↓ 1 Minute lang offen, danach geschlossen               | ↑ offen                       |
| Braunkohlebriketts:       | 3 – 4 Briketts (ca. 2 – 2,5 kg) | ↓ offen   | halb offen                    |

| Art.-Nr. | Pos. | Bezeichnung                             | Art.-Nr. | Pos. | Bezeichnung                    |
|----------|------|---|----------|------|--------------------------------|
|          | 1    | Ofenkörper                              | 181938   | 10   | Sekundärluftregler             |
| 183104   | 2    | Feuerraumtür                            | 182960   | 11   | Sichtfensterscheibe 742x500    |
| 181338   | 3    | Aschekasten                             | 183109   | 12   | obere Zugumlenkplatte 430x195  |
| 183105   | 4    | Rauchrohranschluß                       | 183110   | 13   | untere Zugumlenkplatte 410x210 |
|          | 5    | Vermiculite                             | 183111   | 14   | Abdeckung Rohrstützen oben     |
| 183106   | 6    | Feuerrost bzw. Rost 360x224             | 183662   | 15   | Deckplatte                     |
| 183107   | 7    | Stehrost 365x105                        | 183668   | 16   | Zierrahmen                     |
| 183108   | 8    | Türgriff                                | 196912   |      | Dichtung Türe 10 mm            |
| 181938   | 9    | Primärluftregler (Luftstrom durch Rost) | 196916   |      | Dichtung Glas 6 mm             |
|          |      |   | 183132   |      | Feder Feuerraumtür             |

| Technische Daten:       |               | Alta 218.17  |                  |
|-------------------------|---------------|--|------------------|
| Höhe:                   | 1260 mm       | Abgastemperatur am Stutzen des Wärmeerzeugers:       | 290°C            |
| Breite:                 | 634 mm        | Mindestförderdruck                                   | 12 Pa            |
| Tiefe ohne Griffe:      | 354 mm        | Mindestförderdruck bei 0,8 facher Nennwärmeleistung: | 10 Pa            |
| Gewicht                 | 122 kg        | Abgasmassenstrom:                                    | 7,2 g/s          |
| Rohrstützendurchmesser: | 150 mm        | Brennstoff   | Holz Holzbrikett |
| Nennwärmeleistung:      | 8,0 kW        | CO2  | 9,3 9,4          |
| Wärmeleistungsbereich   | 3,1-8,8 kW    | Wirkungsgrad   | 82,9 81,8        |
| Prüf. Nr.               | RRF-40 04 709 |  |                  |